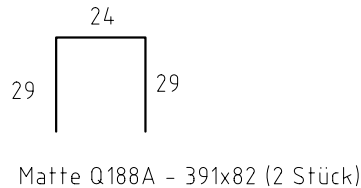
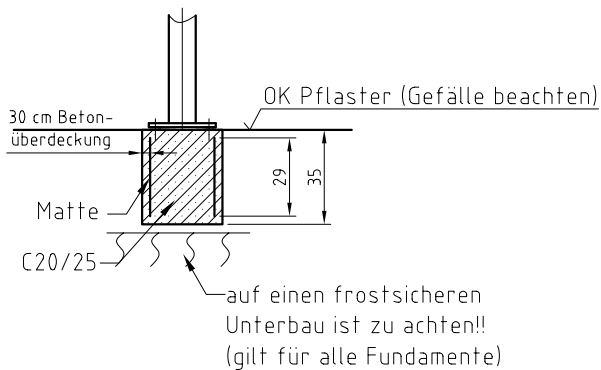


Gründung gilt für folgende Bodenbeschaffenheit:
Schluff gering plastisch Wichte = 17,5 kN/m³; Wichte unter Auftrieb = 9,5 kN/m³,
 Bodengruppe HZ, Reibungswinkel = 28°, Kohäsion = 10 kN/m² oder besser.

Achtung!
 Bei Gefälle im Baubereich Rücksprache mit Fa. MHB GmbH notwendig!!

Schnitt A-A



Maßangaben in cm

Beachte!
 Im Falle einer Abweichung der Baugrundverhältnisse die ungünstiger von den Annahmewerten zur Berechnung sind, ist der Auftraggeber bzw. der Tragwerksplaner in Kenntnis zu setzen.

(Verwendungsbereich)		(Zul. Abw.)	(Oberfl.)	Maßstab 1:10	(Gewicht)
				(Werkstoff, Halbzeug) (Rohteil-Nr) (Modell- oder Gesenk-Nr)	
			Datum	Name	MHB Fahrradbox 5 Stellplätze verschließbar
			Bearb. 12.08.11	H. Rabluck	
			Gepr.		
			Norm		
				MHB GmbH Fürstenwalde	Streifenfundament
Zust	Änderung	Datum	Name	Ursprung	Ersatz für:
					Ersatz durch:

Blatt
Blätter